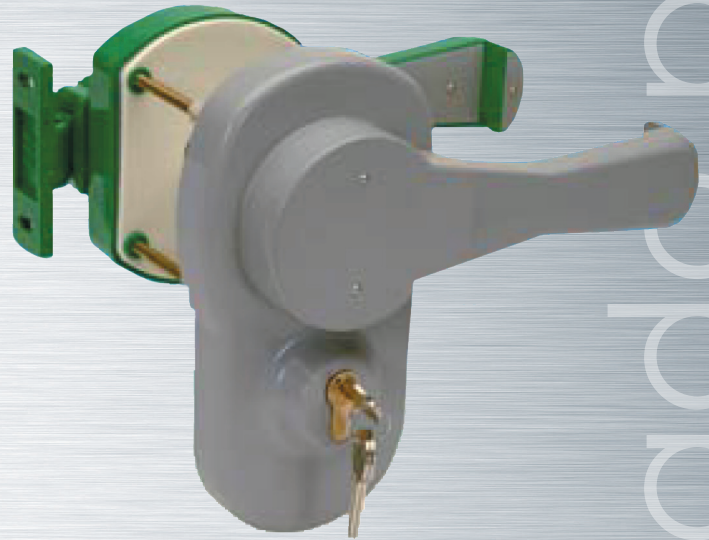


Produkt wykonany z materiałów kompozytowych, odporny na niską temperaturę i korozję

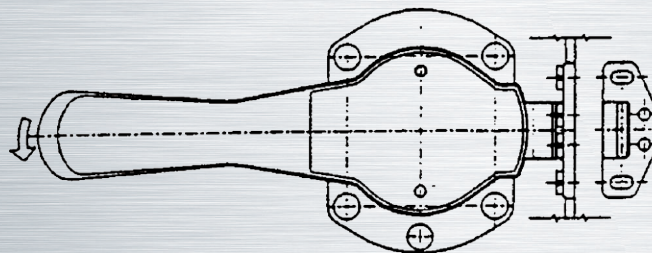
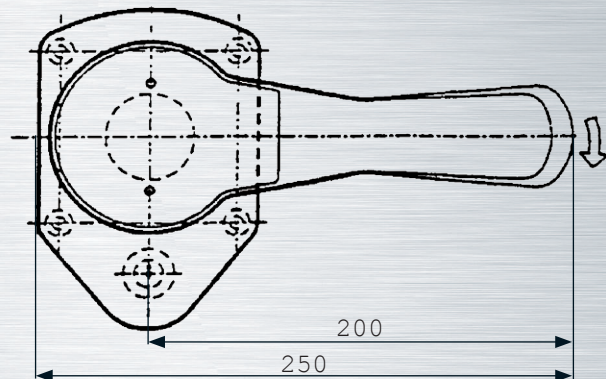
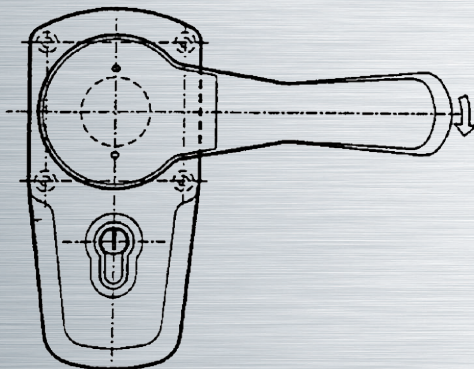
- ▶ Wewnętrzna rączka bezpieczeństwa
- ▶ Łatwy i szybki montaż
- ▶ Dostosowany do drzwi niewpuszczanych i półwpuszczanych o grubości od 30 mm
- ▶ Zaprojektowany według europejskich standardów

Fastener in composite material, low temperature and corrosion resistant

- ▶ Internal safety handle
- ▶ Easy and quick assembly
- ▶ Suitable to be mounted on inset and overlapping doors with thickness from approx. 30 mm.
- ▶ European standards compliant



RĄCZKA ZEWNĘTRZNA



RĄCZKA WEWNĘTRZNA